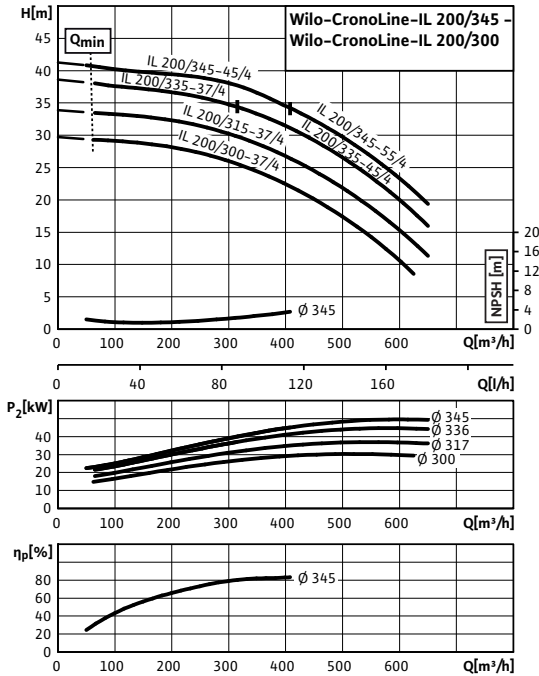


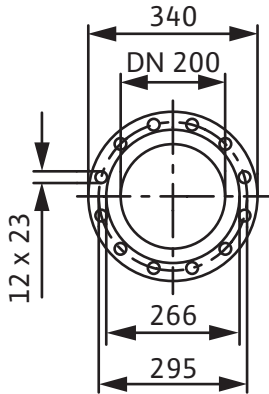
## Лист данных: Wilo-CronoLine-IL 200/300-37/4

### Характеристики

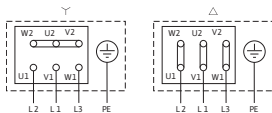
#### 4-полюсный, 50 Гц



#### Габаритный чертеж фланца



#### Схема подключения



Δ: Схема соединения – треугольник  
Y: Схема соединения – звезда  
Требуется внешний защитный выключатель мотора. Контролировать направление вращения! Для изменения направления вращения поменять местами любые две фазы.

$P_2 \leq 3$  кВт  
3~400 В Y

3~230 В Δ

$P_2 \geq 4$  кВт  
3~690 В Y

3~400 В Δ

После удаления перемычек возможен запуск Y-Δ.

#### Допустимая перекачиваемая среда (другие среды по запросу)

Вода систем отопления (согласно VDI 2035)	•
Водоглицеролевая смесь (при доле глицероля 20–40 об. % и температуре перекачиваемой среды ≤ 40 °C)	•
Охлаждающая и холодная вода	•
Масляный теплоноситель	Специальное исполнение за дополнительную плату

#### Допустимая область применения

Стандартное исполнение для рабочего давления	$p_{\text{макс}}$	13 бар (до +140 °C) бар 16 бар (до +120 °C) бар
Специальное исполнение для рабочего давления	$p_{\text{макс}}$	25 бар
Диапазон температур при макс. температуре окружающей среды +40 °C		-20...+140 °C (в зависимости от перекачиваемой среды)
Температура окружающей среды, макс.		40 °C
Установка в закрытых помещениях	•	
Установка в открытых помещениях		Специальное исполнение за дополнительную плату

#### Подсоединения к трубопроводу

Номинальный внутренний диаметр фланца	DN 200
Фланцы (по EN 1092-2)	PN 16
Фланец с отверстием для манометра	R 1/8

#### Материалы

Корпус насоса	EN-GJL-250
Промежуточный корпус	EN-GJL-250
Рабочее колесо	EN-GJL-200
Рабочее колесо (специальное исполнение)	G-CuSn10
Вал насоса	1.4122
Скользящее торцевое уплотнение	AQEGG
другие скользящие торцевые уплотнения	по запросу

#### Электроподключение

Подключение к сети	3~400 В, 50 Гц
Частота вращения	$n$ 1450 об/мин

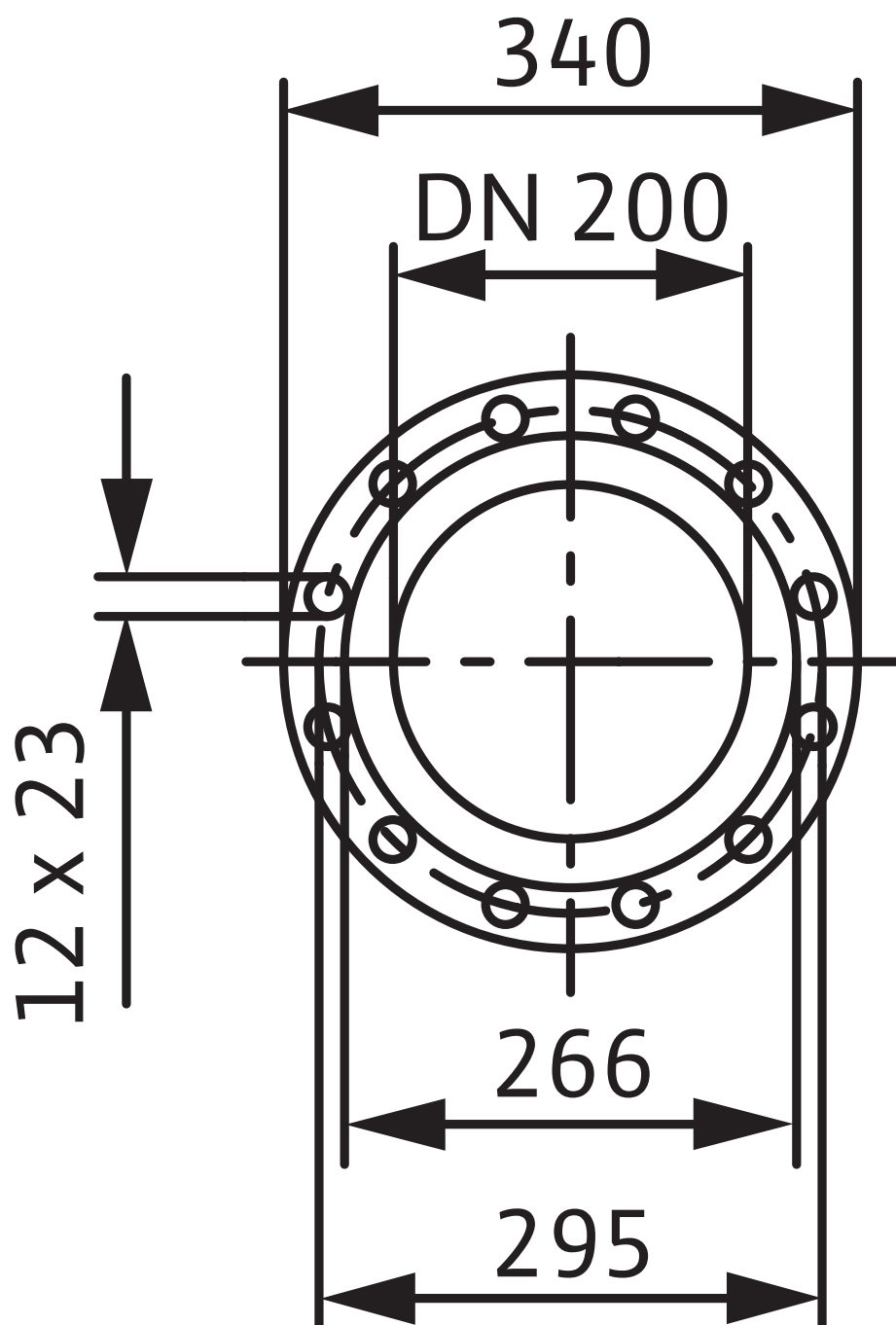
#### Минимальный индекс эффективности (MEI)

## Лист данных: Wilo-CronoLine-IL 200/300-37/4

Минимальный индекс эффективности (MEI)	≥ 0,10	
<b>Мотор/электроника</b>		
Встроенная полная защита мотора	Специальное исполнение с термодатчиками за дополнительную плату	
Степень защиты	IP 55	
Класс нагревостойкости изоляции	F	
Номинальный ток (прим.)	$I_N$ 3~40 0 В	69 А
КПД мотора	$\eta_m$ $\frac{50\%}{m}$ $\frac{75\%}{m}$ $\frac{100\%}{m}$	91,5/92,6/92,7 %
Коэффициент мощности	$\cos \varphi$	0.84
Номинальная мощность мотора	$P_2$	37 кВт
Обмотка мотора мощностью до 3 кВт	230 В Δ/400 В Y, 50 Гц	
Обмотка мотора мощностью от 4 кВт	400 В Δ/690 В Y, 50 Hz	
<b>Варианты монтажа</b>		
Монтаж на трубопроводе (при мощности мотора до ≤ 15 кВт)	•	
Монтаж на консолях	•	
<b>Данные для заказа</b>		
Вес, прим.	$m$	609 кг
Изделие	Wilo	
Тип	CronoLine-IL 200/300-37/4	
Арт.-№	2122839	

Учитывать данные на фирменной табличке мотора

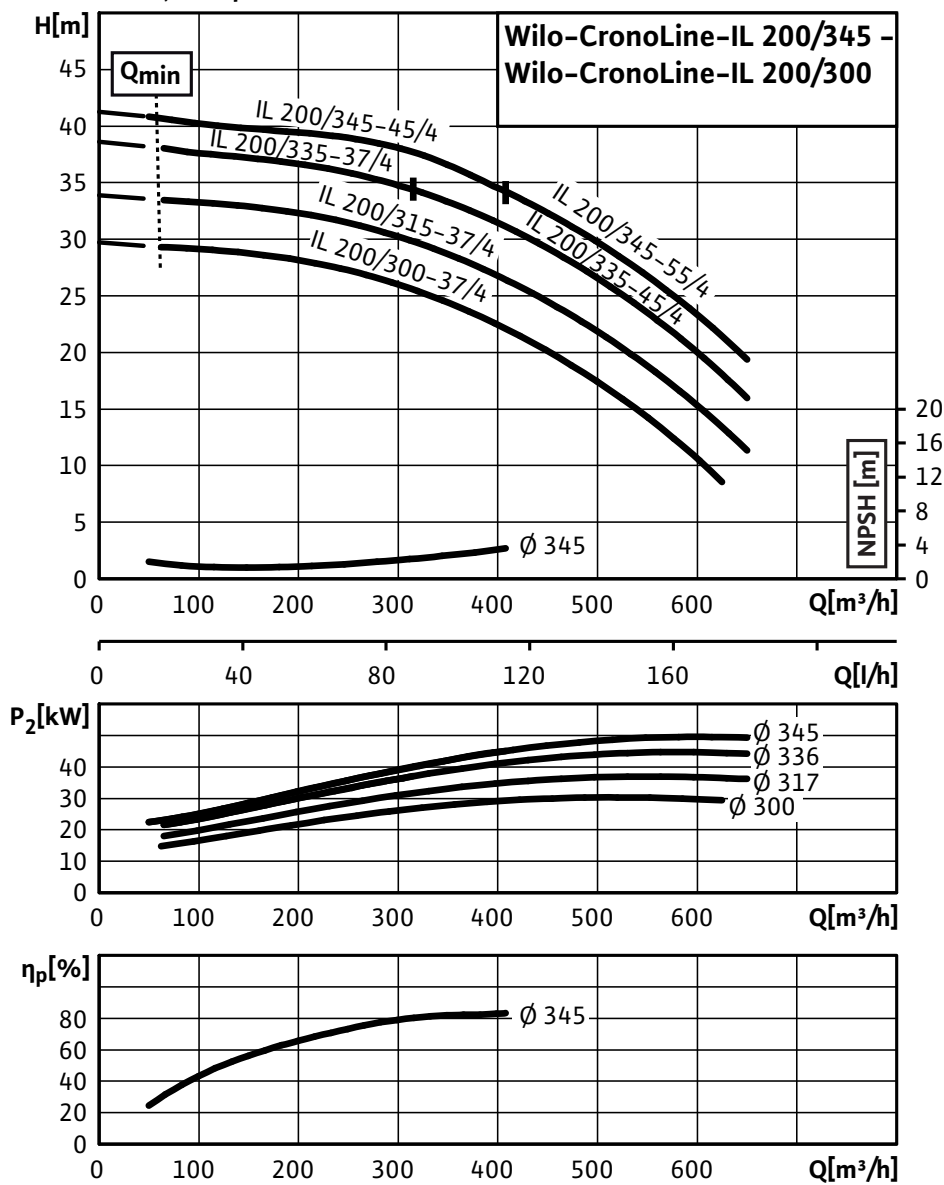
Габаритный чертеж фланца



## Характеристики: Wilo-CronoLine-IL 200/300-37/4

### Характеристики

4-полюсный, 50 Гц



**Данные для заказа: Wilo-CronoLine-IL 200/300-37/4**

Данные для заказа		
Изделие	Wilo	
Тип	CronoLine-IL 200/300-37/4	
Арт.-№	2122839	
Номер EAN	4048482249711	
Ценовая группа	W4	
Вес, прим.	<i>m</i>	609 кг

## Тексты заявок: Wilo-CronoLine-IL 200/300-37/4

Одноступенчатый центробежный насос с сухим ротором линейного типа, предназначенный для установки в трубах или на фундаменте. Консоль предоставляется за отдельную плату. Блочное исполнение с низким уровнем шума и вибрации с промежуточным корпусом и неподвижно присоединенным унифицированным (стандартным) мотором с фланцевым креплением. С не зависящим от направления вращения скользящим торцевым уплотнением в кожухе с принудительным охлаждением и снижающим кавитацию рабочим колесом. Фланцы имеют отверстия R 1/8 для измерения давления.

На корпус насоса и промежуточный корпус нанесено катафорезное покрытие. Серийные моторы с технологией IE2.

### Материалы

Корпус насоса: EN-GJL-250

Промежуточный корпус: EN-GJL-250

Рабочее колесо: EN-GJL-200

Вал насоса: 1.4122

Скользящее торцевое уплотнение: AQEGG

### Допустимая область применения

Стандартное исполнение для рабочего давления: 13 бар (до +140 °C) / бар16 бар (до +120 °C) бар

Диапазон температур при макс. температуре окружающей среды +40 °C: -20...+140 °C (в зависимости от перекачиваемой среды)

Температура окружающей среды, макс.: 40 °C

### Подсоединения к трубопроводу

Номинальный внутренний диаметр фланца: DN 200

Фланцы (по EN 1092-2): PN 16

Фланец с отверстием для манометра: R  $\frac{1}{8}$

Габаритная длина: 820 мм

### Минимальный индекс эффективности (MEI)

Минимальный индекс эффективности (MEI):  $\geq 0,10$

### Мотор/электроника

Степень защиты: IP 55

Класс нагревостойкости изоляции: F

Номинальный ток (прим.): 69 А

КПД мотора: 91,5/92,6/92,7 %

Коэффициент мощности: 0.84

Номинальная мощность мотора: 37000 Вт

Частота вращения: 1450 об/мин

### Вес

Вес, прим.: 609 кг

### Данные для заказа

Арт.-№: 2122839

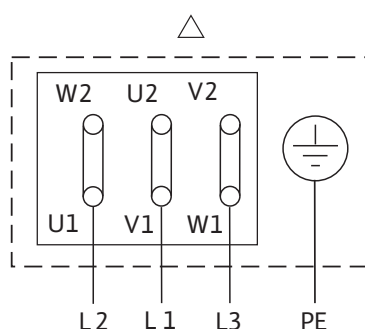
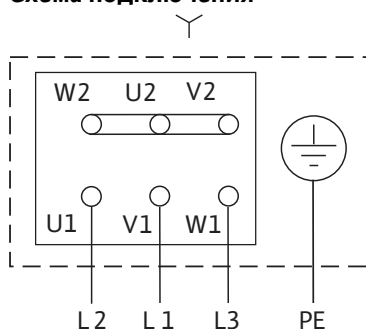
Тип: CronoLine-IL 200/300-37/4

Тексты заявок: Wilo-CronoLine-IL 200/300-37/4

Изделие: Wilo

## Схема подключения : Wilo-CronoLine-IL 200/300-37/4

### Схема подключения



Δ: Схема соединения – треугольник

Y: Схема соединения – звезда

Требуется внешний защитный выключатель мотора.

Контролировать направление вращения! Для изменения направления вращения поменять местами любые две фазы.

$P_2 \leq 3$  кВт 3~400 В Y

3~230 В Δ

$P_2 \geq 4$  кВт 3~690 В Y

3~400 В Δ

После удаления перемычек возможен запуск Y-Δ.